



Le 1^{er} bâti-support
2 blocs acier et polymère
qui simplifie la vie des Pros

Nicoll
Happy
support
2 Blocs




FABRIQUÉ
EN FRANCE



UN BÂTI-SUPPORT INNOVANT

Nicoll
**Happy
support**
2 Blocs

Le premier bâti-support 2 blocs Acier et Polymère du marché qui simplifie la vie des pros : compact, léger, intuitif et sûr : le Nicoll Happy support est plus facile à installer, plus confortable à poser !



2 TRAPPES D'ACCÈS FACE ET DESSUS
↓
↑
RÉSERVOIR FACILE D'ACCÈS

2 BLOCS POLYMÈRE - ACIER
↓
CONFORT D'INSTALLATION / ACCÈS DÉGAGÉ

MÉCANISME À CÂBLE
↓
RAPIDITÉ ET SÉCURITÉ D'INSTALLATION




ALIMENTATION À L'INTÉRIEUR DU RÉSERVOIR
↓
SÉCURITÉ, PAS DE FUITES

FREINS DE CHUTE
↓
RÉGLAGE DE LA HAUTEUR FACILE

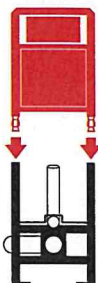
RACCORDEMENT FACILE
↓
COLLIER COULISSANT
↓
PIPE ORIENTABLE

PACKAGING
↑
FACILE À TRANSPORTER ET À ORGANISER

RÉSISTANCE
400 kg
CENTRÉ PAR CSTB
NF
APPARELS SANITAIRES

Note : lorsqu'un bâti-support  n'est pas associé à une plaque de commande , l'ensemble bâti-support + plaque n'est pas .

DES AVANTAGES CLÉS AMÉLIORANT LE CONFORT ET LA SÉCURITÉ DE POSE

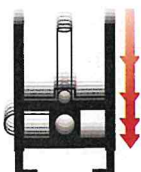
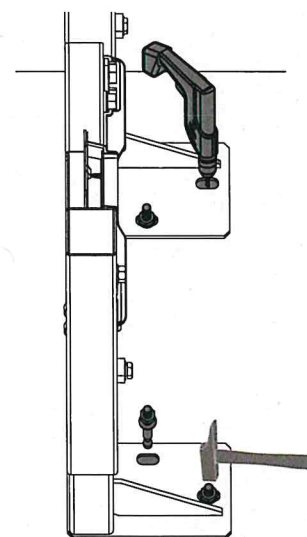
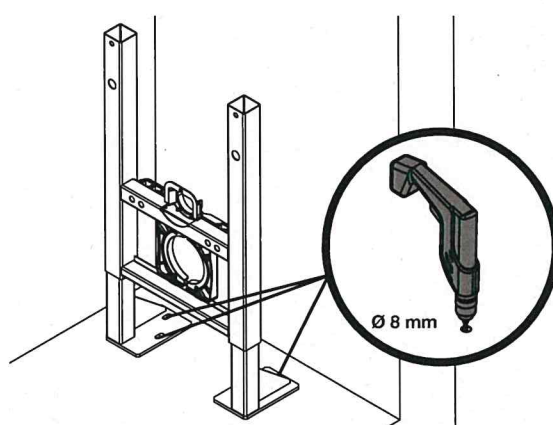
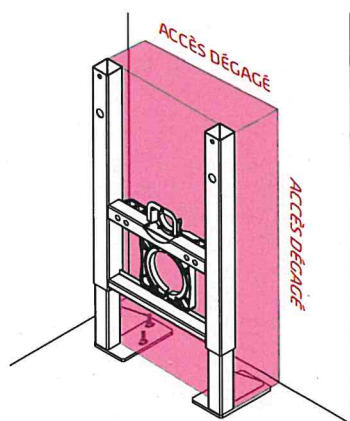


2 BLOCS POLYMÈRE-ACIER POUR UN ACCÈS DÉGAGÉ ET UN MEILLEUR CONFORT DE POSE !

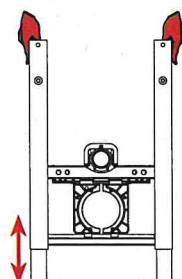
Le nouveau Nicoll Happy support propose une nouvelle façon de poser un bâti-support qui **améliore le confort** de l'installateur et diminue le temps de pose.

La partie châssis acier se pose indépendamment de la partie haute réservoir polymère. Cela permet à l'installateur de traiter dans un premier temps la fixation du châssis et le raccordement à l'évacuation sans se soucier de la partie haute. Ne pas avoir le réservoir sur cette étape de pose apporte plusieurs bénéfices au poseur et notamment :

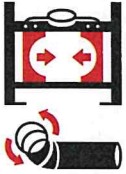
- Vous avez un **accès totalement dégagé** pour réaliser le raccordement à l'évacuation.
- Vous pouvez **percer en place** directement sans avoir à déplacer le bâti et fixer votre châssis plus facilement en passant votre perceuse par-dessus le châssis : vous n'êtes plus gêné par le réservoir !
- Vous avez seulement le châssis à manipuler ce qui facilite votre manutention sur chantier, notamment en rénovation ou les espaces peuvent être restreints.



DES FREINS DE CHUTE PRÉCIS ET QUALITATIFS POUR UN RÉGLAGE DE LA HAUTEUR FACILITÉ ET RIGOREUX

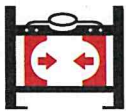


Les freins de chute de Nicoll Happy support permettent un **réglement progressif** et sans à-coups de la hauteur et du niveau du châssis avant serrage de la hauteur définitive. Le réglage est dès lors précis et facilité.

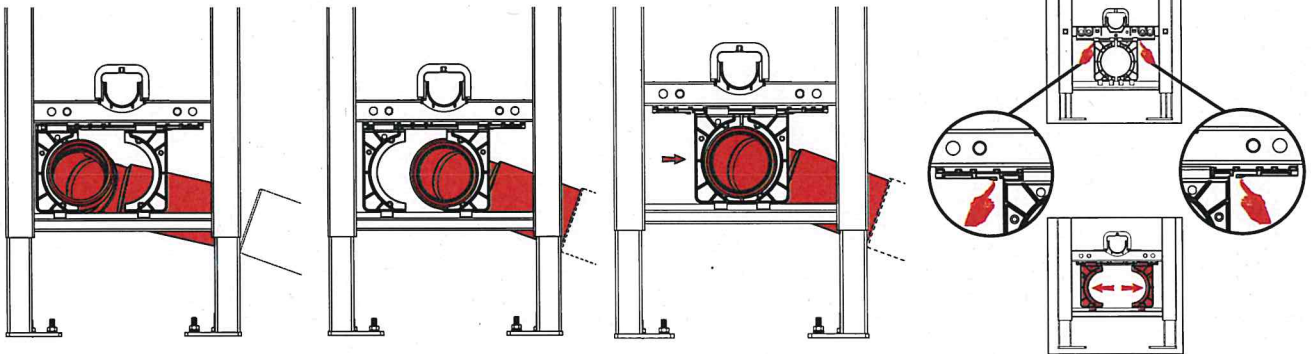


LA COMBINAISON GAGNANTE : LE COLLIER COULISSANT ET LA PIPE ORIENTABLE PERMETTENT UN RACCORDEMENT FACILITÉ

Le raccordement à l'évacuation est d'une part facilité par l'accès que procure le bâti-support en 2 parties mais également grâce à sa combinaison unique collier coulissant + pipe orientable :



- **LE NOUVEAU COLLIER** est constitué de 2 parties indépendantes l'une de l'autre, déplaçable sur un rail coulissant. Les 2 parties se verrouillent et se déverrouillent à l'aide d'une butée activable par simple pression du doigt. Il permet entre autre d'améliorer l'accès à l'évacuation, la fixation de la pipe orientable et la réalisation d'un collage optimal.



- **LA NOUVELLE PIPE** orientable du Nicoll Happy support 2 blocs permet de répondre à toutes les configurations chantier :
 - › Évacuation latérale en coudé,
 - › Évacuation droite,
 - › Évacuation au sol.

En effet son orientation à 360° permet de récupérer les angles difficiles et évite des montages de raccords fastidieux.



DES AVANTAGES CLÉS AMÉLIORANT LE CONFORT ET LA SÉCURITÉ DE POSE



AVEC SON RACCORDEMENT DE L'ALIMENTATION À L'INTÉRIEUR DU RÉSERVOIR : ZÉRO RISQUE DE FUITE !

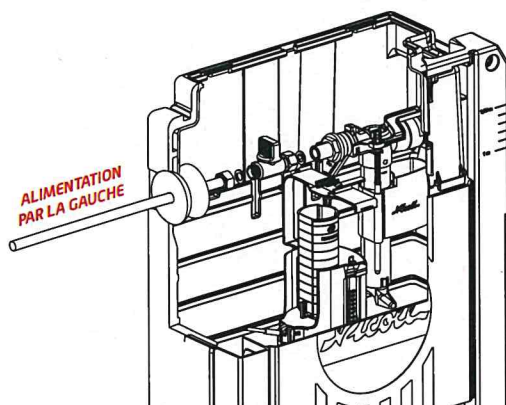
Le raccordement de l'alimentation à l'intérieur permet d'avoir tous les raccordements accessibles et visitables comme l'exige le **DTU 60.1.PLOMBERIE SANITAIRE POUR BÂTIMENTS**. Votre raccordement et votre chantier sont de cette manière sécurisés !

« 5.3 Façonnage et assemblages

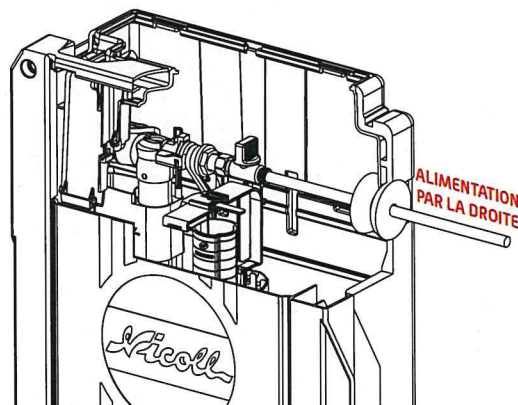
Le façonnage des canalisations et leurs assemblages doivent être réalisés selon la nature des matériaux constitutifs comme indiqué dans les parties P1-1 des **NF DTU 60.2, NF DTU 60.32, NF DTU 60.33 et NF DTU 60.5**.

Les raccords mécaniques démontables doivent être accessibles.»

[Extrait du DTU 60.1 P1-1-2]

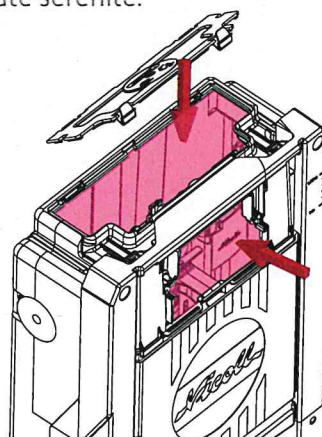
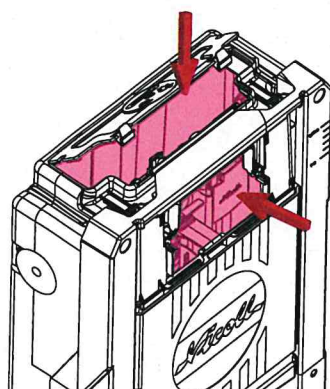


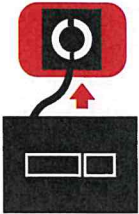
OU



LES 2 TRAPPES D'ACCÈS FACE ET DESSUS PERMETTENT UN ACCÈS FACILITÉ

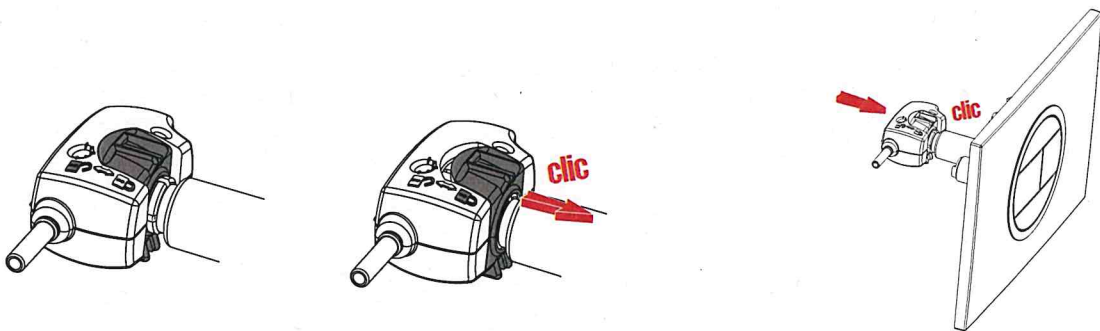
La maintenance et l'installation peuvent se réaliser par la trappe de visite en face avant. Le nouveau Nicoll Happy support comporte également **une trappe amovible sur le dessus** du réservoir : cette dernière permet d'avoir une meilleure visibilité et un passage des mains pour voir et réaliser le raccordement à l'alimentation en toute sérénité.





LE MÉCANISME À CÂBLE APORTE RAPIDITÉ ET SÉCURITÉ D'INSTALLATION

Le mécanisme WC à câble **plug and play** permet une connexion simple et rapide à la plaque de commande. De plus, le Nicoll Happy support propose une connexion plaque de commande / mécanisme à câble sécurisée par un verrouillage du connecteur.



RÉSISTANCE



TITULAIRE DE LA MARQUE NF 017 APPAREIL SANITAIRE ET RÉPOND À LA NORME NF D12-208

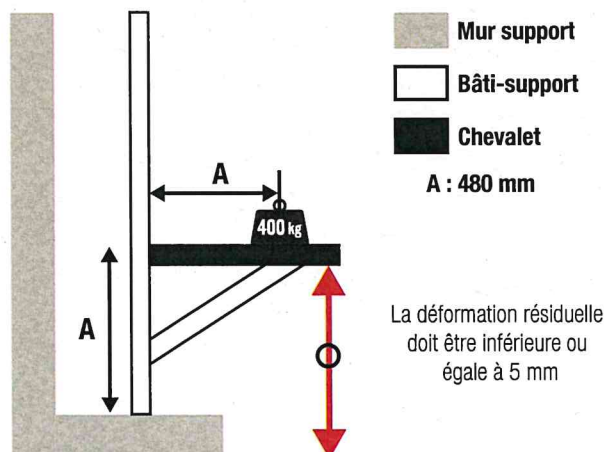
Le Nicoll Happy support est titulaire de la marque de qualité NF appareil sanitaire. Par cette marque, c'est le **CSTB qui atteste et vérifie périodiquement que le produit passe les exigences de la norme** définies dans le référentiel de certification NF 017 disponible sur www.marque-nf.com.



Afin de répondre à la sécurité des usagers, la norme exige notamment un test de résistance à la charge de 400 Kg :

- On applique pendant 30 minutes une charge de 400 kg sur le châssis.
- On attend 30 minutes de relaxation et on mesure la déformation résiduelle qui doit être inférieure ou égale à 5 mm pour passer le test.

Toute la force s'applique sur un ensemble châssis/pieds 100 % métallique d'une très grande robustesse !





INFORMATIONS TECHNIQUES

Nicoll
Happy
Support
2 Blocs




PERFORMANCES

Bâti-support 2 parties universel :
fixation au sol et au mur ou au sol uniquement.
Réservoir de chasse réglé pour des volumes de 3 et 6 litres
(possibilité 2,5/4 litres)  et équipé :

- d'un robinet flotteur classe acoustique I 
- d'un mécanisme à câble 
- d'une coque isolante en polystyrène contre le bruit et la condensation

Pipe d'évacuation orientable Ø 100 mm (sortie droite ou coudée) en PVC 

Tube de rinçage et manchon en PVC 

Fixation rapide de la pipe d'évacuation : collier à mâchoires coulissantes

Pieds réglables avec système freins de chute

Plaque de déclenchement à commander séparément.

CARACTERISTIQUES TECHNIQUES

Matériaux :

Châssis acier recouvert époxy

Réservoir :

armature polymère

cuve polypropylène

Dimensionnel :

Hauteur : 1095 à 1330 mm - largeur : 380 mm - profondeur : 162 à 197 mm

Tube d'alimentation et manchon d'évacuation : 300 mm

NORME ET MARQUE

L'ensemble des éléments est titulaire de la marque 

Résistance :

à la charge selon la norme NF D12-208

à la corrosion selon la norme NF D12-208

MISE EN ŒUVRE

Solution universelle

Trous de fixation au sol oblongs (2 trous par pied)

Fixation de la pipe orientable : collier à mâchoires coulissantes

Réglage en hauteur facilité grâce aux freins de chute

Raccordement de l'alimentation à l'intérieur du réservoir, par la droite ou par la gauche (inversion des éléments)

ATTENTION : dans le cas de double parois, un renfort au niveau des fixations de la cuvette et au niveau de la partie en basse de la cuvette est indispensable.

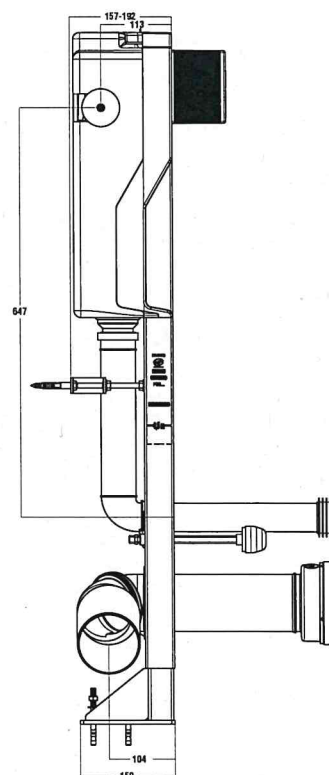
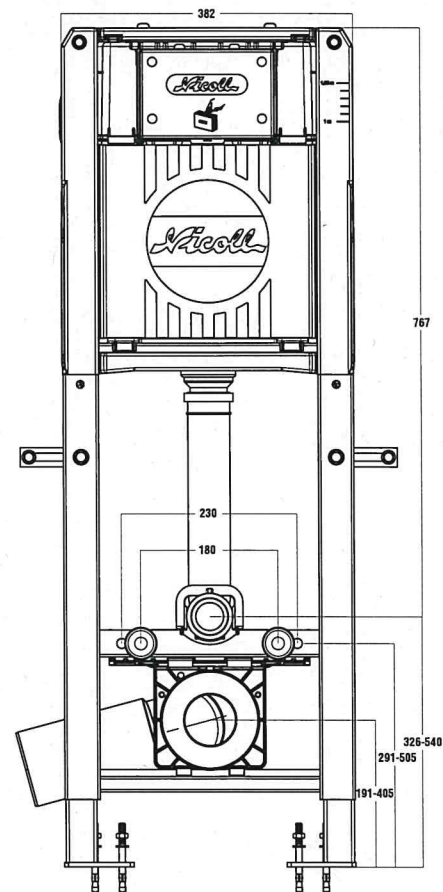
MAINTENANCE

Accès au réservoir :

- par le dessus : plaque de protection sur charnières

- par la face avant : plaque de commande amovible

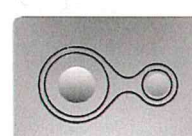
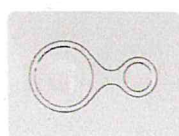
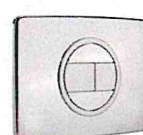
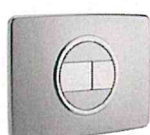
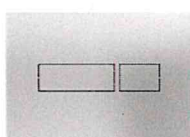
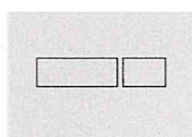
Pièce détachée : disponible 10 ans



DES PLAQUES ESTHÉTIQUES POUR RENDRE L'ENVIRONNEMENT WC PLUS COSY



RETROUVEZ NOS
PLAQUES
SUR LE TARIF **NICOLL**
ET SUR LE SITE
WWW.NICOLL.FR



Quai Timmermans 44 • B - 4000 Liège | Tel +32.4.252.98.70 | www.superplastic.be

SUPERPLASTIC